



Professional **HEAVY DUTY**
GPO 12V-77

Robert Bosch Power Tools GmbH
70538 Stuttgart
GERMANY

www.bosch-pt.com

1 609 92A E3E (2026.03) 0 / 17



1 609 92A E3E

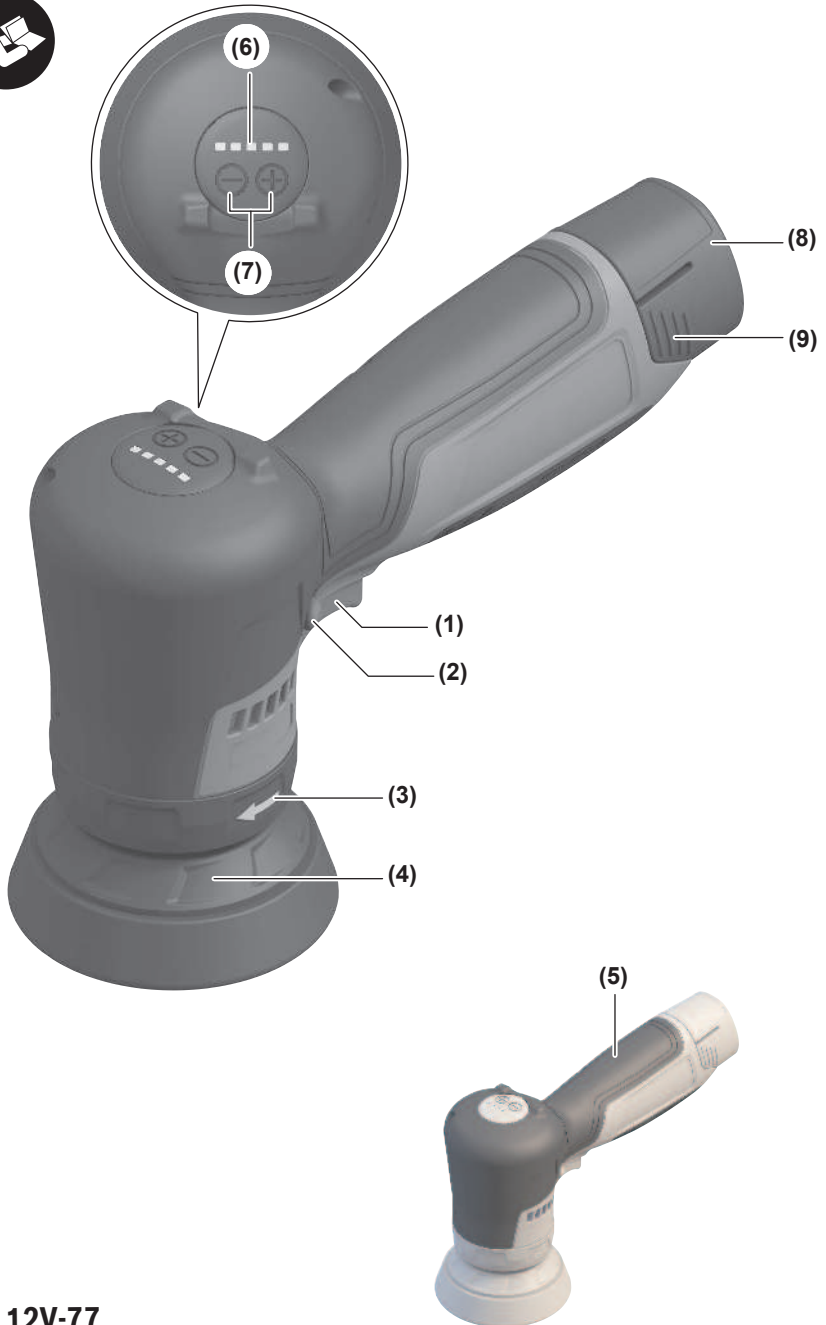


zh 原始使用說明書

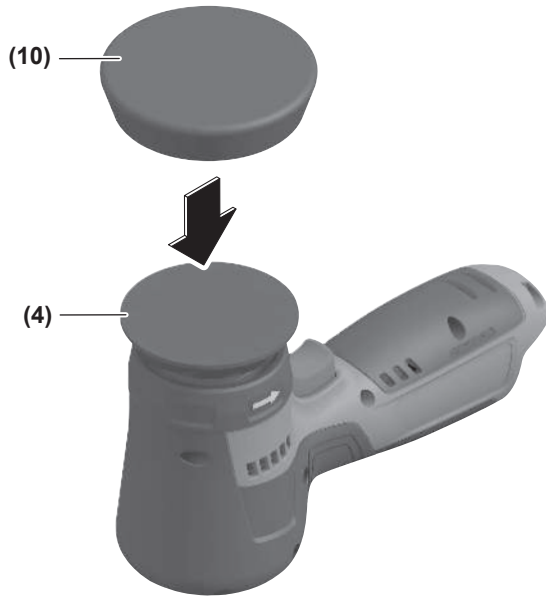
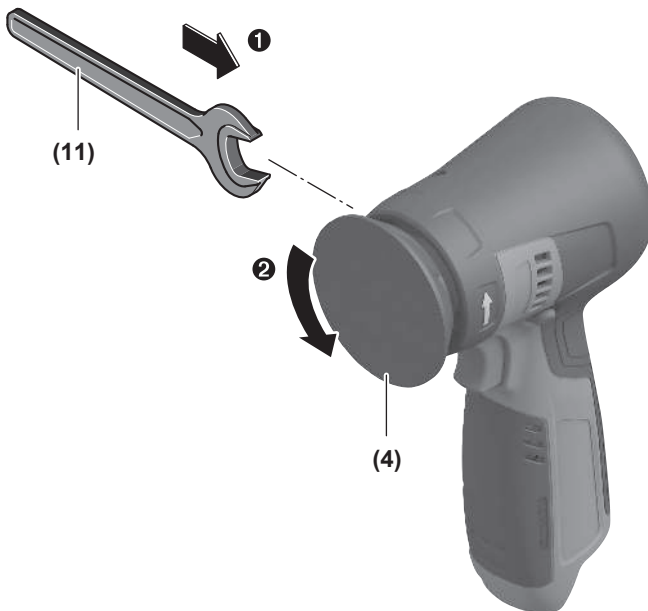


繁體中文..... 頁 6





GPO 12V-77

A**B**

C**D**

繁體中文

安全注意事項

電動工具一般安全注意事項

警告 請詳讀工作臺及電動工具的所有安全警告與使用說明。若不遵照以下列出的指示，將可能導致電擊、著火和 / 或人員重傷。

保存所有警告和說明書以備查閱。

在所有警告中，「電動工具」此一名詞泛指：以市電驅動的（有線）電動工具或是以電池驅動的（無線）電動工具。

工作場地的安全

- ▶ 保持工作場地清潔和明亮。混亂和黑暗的場地會引發事故。
- ▶ 不要在易爆環境，如有易燃液體、氣體或粉塵的環境下操作電動工具。電動工具產生的火花會點燃粉塵或氣體。
- ▶ 讓兒童和旁觀者離開後操作電動工具。注意力不集中會使您失去對工具的控制。

電氣安全

- ▶ 不得將電動工具暴露在雨中或潮濕環境中。水進入電動工具將增加電擊危險。

人身安全

- ▶ 保持警覺，當操作電動工具時關注所從事的操作並保持清醒。當您感到疲倦，或在有藥物、酒精或治療反應時，不要操作電動工具。在操作電動工具時瞬間的疏忽會導致嚴重人身傷害。
- ▶ 使用個人防護裝置。始終佩戴護目鏡。安全裝置，諸如適當條件下使用防塵面具、防滑安全鞋、安全帽、聽力防護等裝置能減少人身傷害。
- ▶ 防止意外起動。確保開關在連接電源和 / 或電池盒、拿起或搬運工具時處於關閉位置。手指放在已接通電源的開關上或開關處於接通時插入插頭可能會導致危險。
- ▶ 在電動工具接通之前，拿掉所有調節鑰匙或扳手。遺留在電動工具旋轉零件上的扳手或鑰匙會導致人身傷害。
- ▶ 手不要伸展得太長。時刻注意立足點和身體平衡。這樣在意外情況下能很好地控制電動工具。
- ▶ 著裝適當。不要穿寬鬆衣服或佩戴飾品。讓您的衣物及頭髮遠離運動部件。寬鬆衣服、佩飾或長髮可能會捲入運動部件中。
- ▶ 如果提供了與排屑、集塵設備連接用的裝置，要確保他們連接完好且使用得當。使用這些裝置可減少塵屑引起的危險。
- ▶ 切勿因經常使用工具所累積的熟練感而過度自信，輕忽工具的安全守則。任何一個魯莽的舉動都可能瞬間造成人員重傷。

電動工具使用和注意事項

- ▶ 不要濫用電動工具，根據用途使用適當的電動工具。選用適當設計的電動工具會使您工作更有效、更安全。
- ▶ 如果開關不能開啟或關閉工具電源，則不能使用該電動工具。不能用開關來控制的電動工具是危險的且必須進行修理。
- ▶ 在進行任何調整、更換配件或貯存電動工具之前，必須從電源上拔掉插頭並 / 或取出電池盒。這種防護性措施將減少工具意外起動的危險。
- ▶ 將閒置不用的電動工具貯存在兒童所及範圍之外，並且不要讓不熟悉電動工具或對這些說明不瞭解的人操作電動工具。電動工具在未經培訓的用戶手中是危險的。
- ▶ 保養電動工具與配備。檢查運動件是否調整到位或卡住，檢查零件破損情況和影響電動工具運行的其他狀況。如有損壞，電動工具應在使用前修理好。許多事故由維護不良的電動工具引發。
- ▶ 保持切削刀具鋒利和清潔。保養良好的有鋒利切削刃的刀具不易卡住而且容易控制。
- ▶ 按照使用說明書，考慮作業條件和進行的作業來使用電動工具、配件和工具的刀頭等。將電動工具用於那些與其用途不符的操作可能會導致危險。
- ▶ 把手及握持區應保持乾燥、潔淨，且不得沾染任何油液或油脂。易滑脫的把手及握持區將無法讓您在發生意外狀況時安全地抓緊並控制工具。

電池式工具使用和注意事項

- ▶ 只用製造商規定的充電器充電。將適用於某種電池盒的充電器用到其他電池盒時會發生著火危險。
- ▶ 只有在配有專用電池盒的情況下才使用電動工具。使用其他電池盒會發生損壞和著火危險。
- ▶ 當電池盒不用時，將它遠離其他金屬物體，例如回形針、硬幣、鑰匙、釘子、螺絲或其他小金屬物體，以防一端與另一端連接。電池端部短路會引起燃燒或火災。
- ▶ 在濫用條件下，液體會從電池中濺出；避免接觸。如果意外碰到了，用水沖洗。如果液體碰到了眼睛，還要尋求醫療幫助。從電池中濺出的液體會發生腐蝕或燃燒。
- ▶ 請勿使用已受損或經改裝的電池盒。已受損或經改裝的電池組可能出現無法預期的反應，進而導致著火、爆炸或造成人員受傷。
- ▶ 勿讓電池盒或工具靠近火源或暴露於異常溫度環境中。若是靠近火源或暴露在超過 130 °C 的環境中可能造成爆炸。
- ▶ 請完全遵照所有的充電說明，電池盒或工具的溫度若是超出指示的規定範圍，請勿進行充電。不當充電或是在未規定的溫度範圍內進行充電，皆可能造成電池損壞並面臨更高的著火風險。

檢修

- ▶ 將您的電動工具送交專業維修人員，必須使用同樣的備件進行更換。這樣將確保所維修的電動工具的安全性。

- ▶ 請勿自行檢修受損的電池盒。電池組應交由製造商或是獲得授權的服務供應商來進行檢修。



研磨作業的安全注意事項

拋光作業的一般安全警告：

- ▶ 本電動工具可作為拋光機。請詳讀電動工具隨附的所有安全警告、指示、插圖以及規格等資料。若不遵照以下列出的指示，將可能導致電擊、著火和 / 或人員重傷。
- ▶ 不建議以此電動工具進行諸如砂磨、鋼絲磨或切割等項作業。使用本電動工具進行非設計用途的作業將產生危險並導致人員受傷。
- ▶ 請勿以違反本工具設計或工具製造商指定之用途操作本電動工具。變更用途可能會令其失去控制並造成人員受傷。
- ▶ 請勿使用非針對本工具設計的配件或非工具製造商建議使用的配件。即使該配件可安裝至電動工具上，並不代表可以安全地操作電動工具。
- ▶ 配件的額定速率必須至少等於電動工具上所標示的最大速率。配件的運轉速度若高於其額定速率，可能會造成其破損並解體。
- ▶ 配件的外徑及厚度必須在電動工具的額定功率範圍內。規格不正確的配件無法讓防護機制發揮應有功能，或者可能失控。
- ▶ 安裝的配件尺寸必須符合電動工具的安裝硬體規格。配件若無法完全符合電動工具的安裝硬體，那麼運轉時將造成失衡、震動幅度過大，甚至造成失控。
- ▶ 不可使用已受損的配件。每次使用前請檢查配件，確認研磨砂輪片是否有缺口和裂縫、托盤是否有裂縫、撕裂或過度磨損的現象、鋼絲刷是否發生鬆脫或鋼絲缺損的狀況。電動工具或配件若一掉落，請檢查是否受損或直接換裝完好的配件。檢查並安裝好配件之後，請您與旁觀者遠離配件的旋轉平面，接著讓電動工具以最高空載速度，持續運轉一分鐘。配件若有受損，通常會在此測試期間分解。
- ▶ 請穿戴個人防護裝備。根據實際操作狀況，使用面罩、安全護目鏡或防護眼鏡。在適當情況下，請戴上防塵面罩、聽力防護裝置、手套以及可防止細小磨料或工件碎片的作業圍裙。護目裝置必須能有效阻擋各種應用中所產生的噴飛碎屑。防塵面罩或口罩必須能過濾該特定應用下產生的粉塵。暴露在高分貝噪音中過久，會造成聽力受損。
- ▶ 請旁觀者與工作區保持安全距離。進入工作區的所有人員都必須穿戴個人防護裝備。工件碎片或破損的配件可能會四處噴飛，造成作業區範圍以外的附近人員受傷。
- ▶ 在配件完全靜止之前，請勿放下電動工具。旋轉中的配件可能會扣住放置表面，電動工具因為被拉扯而失控。
- ▶ 當您將電動工具握在身體側邊時，請勿讓它運轉。萬一不小心碰觸到旋轉中的配件，衣物可能會被撕裂並將配件導向自己的身體。

- ▶ 請定期清理電動工具的通風口。馬達風扇會將粉塵捲入機殼內，累積過多的金屬粉塵可能危及電氣安全。
- ▶ 請勿在易燃材料旁操作本電動工具。火花可能引燃這些易燃物。
- ▶ 請勿使用需要冷卻液的配件。使用水或其他冷卻液可能導致觸電或電擊事件。

反彈與相關警告：

- 反彈是旋轉中之砂輪、底盤、鐵刷或任何其他配件卡住或斷裂時瞬間產生的反作用力。旋轉中的配件發生卡住或斷裂時會突然停止轉動，這將從連接位置造成電動工具失控並以配件旋轉相反的方向運轉。
- 舉例來說，工件如果造成研磨砂輪片斷裂或卡住，已推入卡住位置的砂輪邊緣可能會鑽進材料表面裡，而使砂輪脫出或反彈。依據砂輪卡住時的移動方向，它有可能彈向或跳離操作人員。在上述情況下，研磨砂輪片亦可能斷裂。
- 反彈是不當使用電動工具及 / 或操作程序（條件）不正確所造成的結果。採取以下適當預防措施，則可避免此一情況。
- ▶ 以兩手緊握握好電動工具，並穩住您的雙臂和身體，以抵抗反彈力道。務必使用輔助握把（若有配備），以求有效掌控啟動時的反彈或扭力。操作人員只要採取適當防護措施，即可控制扭矩的反作用力以及反彈力道。
 - ▶ 雙手請勿靠近旋轉中的配件。配件可能會反彈並擊中您的手。
 - ▶ 請勿將身體任何部份放置在發生反彈時電動工具位移的範圍之內。斷裂時，反彈力道會將本工具推向砂輪移動的相反方向。
 - ▶ 處理尖角、銳利邊緣等物時，請穿戴特殊的防護裝備，防範配件彈跳和斷裂。尖角、銳利邊緣或彈跳力道往往會扯斷旋轉中的配件，並造成工具失控或反彈。
 - ▶ 請勿加裝鏈鋸型木刻鋸片、圓周節段的間距大於 10 mm 的鑽石砂輪或是鋸齒型鋸片。此類刀片會產生規律性反彈，進而導致本工具失控。
- ### 拋光作業的專用安全警告：
- ▶ 請勿放任打蠟棉布已鬆脫的部份或線頭漂浮在半空中旋轉。請塞好或剪掉已鬆脫的線頭。旋轉中的鬆脫線頭可能會緊緊纏住您的手指或勾在工件上。
- ### 其他安全注意事項
- ▶ 請佩戴護目鏡。
- 
- ▶ 作業期間請用雙手牢牢握緊電動工具並保持穩固。使用雙手才能夠更穩定地操作電動工具。
- 
- ▶ 使用合適的偵測裝置偵察隱藏的電線，或者向當地的相關單位尋求支援。接觸電線可能引起火災並讓操作者觸電。若損壞瓦斯管會引起爆炸。如果水管被刺穿會導致財物損失。

- ▶ 如果電源突然中斷，例如取出充電電池時，必須馬上解除電源開關的鎖定，並把它設在關閉位置。這樣可以避免機器突然再起動而造成失控。
- ▶ 如果充電電池損壞了，或者未按照規定使用充電電池，充電電池中會散發出有毒蒸氣。充電電池可能起火或爆炸。工作場所必須保持空氣流通，如果身體有任何不適必須馬上就醫。充電電池散發的蒸氣會刺激呼吸道。
- ▶ 切勿改裝拆開充電電池。可能造成短路。
- ▶ 尖銳物品（例如釘子或螺絲起子）或是外力皆有可能造成充電電池損壞。進而導致內部短路而發生電池起火、冒煙、爆炸或過熱等事故。
- ▶ 僅可在製造商的產品中使用充電電池。如此才可提供過載保護。



保護充電電池免受高溫（例如長期日照）、火焰、污垢、水液和濕氣的侵害。有爆炸及短路之虞。

- ▶ 固定好工件。使用固定裝置或老虎鉗固定工件，會比用手持握工件更牢固。

產品和功率描述



請詳讀所有安全注意事項和指示。如未遵守安全注意事項與指示，可能導致火災、人員遭受電擊及 / 或重傷。

請留意操作說明書中最前面的圖示。

依規定使用機器

本電動工具適用於拋光烤漆表面。

插圖上的機件

機件的編號和電動工具詳解圖上的編號一致。

- (1) 起停開關
- (2) 起停開關鎖扣
- (3) 轉軸的旋轉方向指示箭頭
- (4) 拋光盤
- (5) 把手（絕緣握柄）
- (6) LED 指示燈
- (7) 轉速設定/持續轉速設定和計時器設定按鈕
- (8) 充電電池^{a)}
- (9) 充電電池解鎖按鈕^{a)}
- (10) 拋光墊
- (11) 開口扳手
- (12) 扳手槽

a) 所述之配件並不包含在基本的供貨範圍中。

技術性數據

拋光	GPO 12V-77
產品機號	3 601 J1L3 0..
額定電壓	V= 12

拋光	GPO 12V-77	
額定轉速 ^{A)}	min ⁻¹	2200
轉速設定範圍	min ⁻¹	600-2200
拋光盤最大直徑	mm	77
扳手安裝位置		
- 迫緊螺母	mm	22
轉速預設		●
計時器		●
電子穩定控制系統		●
重量 ^{B)}	kg	0.79
充電狀態下的建議環境溫度	°C	0 ... +35
運作時的容許環境溫度 ^{C)}	°C	-15 ... +50
存放狀態下的容許環境溫度	°C	-20 ... +50
建議使用的充電電池		GBA 12V...
建議使用的充電器		GAL12V... GAL 12V... GAX 18...

A) 於 20-25 °C 配備充電電池 **GBA 12V 3.0Ah** 時測得，並需視充電電池的電量和裝置的操作溫度而定

B) 不含充電電池（您可在 www.bosch-professional.com 找到充電電池重量）

C) 溫度 < 0 °C 時，性能受限
數值可能因產品而異，並受使用條件以及環境條件影響。進一步資訊請見 www.bosch-professional.com/wac。

轉速設定/持續轉速設定

轉速設定

利用兩個 (7) 按鈕，即使是在運作期間，亦可按照需求設定轉速，詳見下表。合適的轉速會因物料或工作狀況而不同，唯有實際操作才能夠找到最佳設定。

持續轉速設定

利用兩個 (7) 按鈕即可設定標準轉速。按住 ⊖ 按鈕至少 5 秒鐘，即可叫出設定選單。繼續按住 ⊕ 按鈕，並同時按住 ⊕ 按鈕至少 5 秒鐘。先前儲存的設定會透過閃爍 LED 的數量以白色顯示。現在即可如下表所示設定標準轉速。若要儲存設定，同時按住 ⊕ 按鈕和 ⊖ 按鈕至少 5 秒鐘，直到 LED 的閃爍停止。

LED 燈	[min ⁻¹]
1 顆白燈	600
2 顆白燈	1000
3 顆白燈	1400
4 顆白燈	1800
5 顆白燈	2200

▶ 配件的額定速率必須至少等於電動工具上所標示的最大速率。配件的運轉速度若高於其額定速率，可能會造成其破損並解體。

若要停用已選的標準轉速，請在設定選單中選擇一個中間的 LED，並如所述儲存此設定。

計時器設定

利用兩個 (7) 按鈕即可設定標準拋光時間，電動工具可據此自動關閉。按住 ⊕ 按鈕至少 5 秒鐘，即可叫出設定選單。繼續按住 ⊕ 按鈕，並同時按住 ⊖ 按鈕至少 5 秒鐘。先前儲存的設定會透過閃爍 LED 的數量以洋紅色顯示。現在即可如下表所示設定標準拋光時間。若要儲存設定，同時按住 ⊕ 按鈕和 ⊖ 按鈕至少 5 秒鐘，直到 LED 的閃爍停止。

LED 燈	秒鐘
1 顆洋紅色閃燈	8
2 顆洋紅色閃燈	10
3 顆洋紅色閃燈	12
4 顆洋紅色閃燈	14
5 顆洋紅色閃燈	16

若已設定標準拋光時間，則會在最後剩餘的 3 秒鐘內啟動倒數計時。此倒數計時由 5 個亮起的 LED 顯示，然後依次熄滅，即在 3 秒鐘內從 5 倒數到 1，直到電動工具自動關閉。若要停用已選的標準拋光時間，請在設定選單中選擇一個中間的 LED，並如所述儲存此設定。

電子穩定控制系統

不論機器處在負載或空載狀態，恆定電子裝置都能夠穩定轉速，確保一致的工作效率。

充電電池

Bosch 亦販售不含充電電池的充電式電動工具。可以從外包裝看出電動工具的供貨範圍是否包括電池。

為充電電池進行充電

▶ **只能選用技術性數據裡所列出的充電器。**僅有這些充電器適用於電動工具所使用的鋰離子充電電池。

提示：由於國際運輸規定，出貨時鋰離子充電電池已部分充電。初次使用電動工具之前，請先將充電電池充滿電以確保充電電池蓄滿電力。

安裝充電電池

將已充滿電的充電電池推至充電電池固定座內，直到卡緊。

取出充電電池

若要取出充電電池，請按解鎖鈕，然後將充電電池抽出。**不可以強行拉出充電電池。**

充電電池的電量指示器

5 顆 LED 指示燈可顯示充電電池電量。LED 指示燈會在開機後亮燈 5 秒。

LED	容量
5 顆綠燈持續亮起	80–100 %
4 顆綠燈持續亮起	60–80 %
3 顆綠燈持續亮起	40–60 %

LED	容量
2 顆綠燈持續亮起	20–40 %
持續亮起 1 × 黃燈	1–20 %
持續亮起 1 × 紅燈	0–1 %

溫控的過載保護裝置

只要按照規定使用，電動工具就不可能過載。萬一負載過重或充電電池的溫度已超出允許範圍，電動工具的轉速會變慢或是直接停機。電動工具將持續以低轉速運作，直到充電電池的溫度降至允許範圍或負載減輕，它才會恢復全速運轉。發生自動停機的情況時，請將電動工具關機，待充電電池降溫後再重新開機。

如何正確地使用充電電池

妥善保護充電電池，避免濕氣和水分滲入。充電電池必須儲存在 -20 °C 至 50 °C 的環境中。夏天不可以把充電電池擱置在汽車中。充電後如果充電電池的使用時間明顯縮短，代表充電電池已經損壞，必須更換新的充電電池。請您遵照廢棄物處理相關指示。

安裝

▶ **在電動工具上進行任何作業之前（例如維修，更換工具等等），請將機器中的電池取出。**若是不小心觸動起停開關，可能造成人員受傷。

更換拋光墊（請參考圖 A）

若要取下拋光墊 (10)，請從側邊將它掀開，接著再將它從拋光盤 (4) 拔下。

裝上新的拋光墊之前，請用例如刷子清除拋光盤 (4) 上的髒污與粉塵。

拋光盤 (4) 的表面材質是魔鬼氈，可以很便利地快速固定拋光墊。

將拋光墊 (10) 牢牢按壓到拋光盤 (4) 底部上。

更換拋光盤（請參考圖 B-C）

提示：拋光盤 (4) 如有受損請立即換掉。

拔下拋光墊。

拆卸：將電動工具上的扳手槽 (12) 使用開口扳手 (11) 固定，並沿逆時針方向轉動拋光盤 (4)，以將其卸下（請參考圖 B）。

清潔所有待安裝的零件。

安裝：將電動工具上的扳手槽 (12) 使用開口扳手 (11) 固定。沿順時針方向將新的拋光盤 (4) 旋緊（請參考圖 C）。

廢塵

含鉛顏料、部分木材種類和礦石的加工廢塵有害健康。機器操作者或施工現場附近的人員如果接觸、吸入這些廢塵，可能會引發過敏反應或感染呼吸道疾病。

某些塵埃（例如加工橡木或山毛櫸的廢塵）可能致癆，特別是與處理木材的添加劑（例如木材的防腐

劑等) 結合之後。只有經過專業訓練的人才允許加工含石棉的物料。

- 工作場所要保持空氣流通。
 - 建議佩戴 P2 過濾等級的口罩。
- 請留意並遵守貴國的物料加工相關法規。

▶ **避免讓工作場所堆積過多的塵垢。** 塵埃容易被點燃。

操作

操作機器

啟動 / 關閉

若要讓電動工具開始運轉，請按下起停開關 (1)。

LED 指示器

下表為可能的 LED 指示器 (6) 說明。

顏色	狀態	代表意義/原因	解決辦法
白色	持續亮起 (1 x ... 5 x)	轉速預設	(參見「轉速設定/持續轉速設定」, 頁 8)
綠色	持續亮起 (2 x ... 5 x)	仍有足夠電力	(參見「充電電池的電量指示器」, 頁 9)
黃色	持續亮起 (1 x)	充電電池的電量即將用盡 (參見「充電電池的電量指示器」, 頁 9)	儘快更換充電電池或為其充電
	閃燈 (5 x)	已達到臨界溫度 (馬達、電子部件、充電電池)	讓電動工具空轉並降溫冷卻
紅色	持續亮起 (1 x)	充電電池的電量耗盡 (參見「充電電池的電量指示器」, 頁 9)	更換充電電池或為其充電
	閃燈 (5 x)	電動工具過熱並隨即關機 電動工具卡住並隨即關機	先使電動工具冷卻, 然後再重新啟動 排除卡住狀況, 然後再重新啟動電動工具

作業注意事項

- ▶ **無法穩固站位的工件需要另外夾緊。**
- ▶ **勿讓電動工具因過載而停止轉動。**
- ▶ **電動工具負載過重之後, 必須空轉數分鐘, 讓嵌件工具冷卻。**

本電動工具可配合實際應用情況從上方、側面或前方掌握 (請參考圖 D), 以最省力的方式進行作業。

拋光

在電動工具上安裝合適的拋光工具後, 例如羊毛罩、拋光絨布或拋光海綿 (配件) 等, 也可以使用本電動工具拋光受氣候侵蝕的漆層和刮痕 (例如安全玻璃)。

拋光時請選擇低轉速 (檔速 1 - 2), 以免表面過熱。

拋光時, 先在一處小面積上塗抹拋光劑, 接著再使用合適的拋光工具, 採縱橫交錯或繞圈的方式, 力道均勻地推抹拋光劑。

不可讓塗在拋光表面上的拋光劑乾掉, 這樣會損壞拋光表面。不可以讓陽光直接照射待拋光的表面。請定期清潔拋光工具, 以確保拋光效果良好。使用

若要讓起停開關 (1) 保持在壓下狀態, 請按壓鎖扣 (2)。

若要讓電動工具停止運轉, 直接放開起停開關 (1) 即可, 或者當它處於鎖定狀態時, 則請短按一下起停開關 (1) 並隨即放開。

▶ **開機前, 先檢查是否已經正確地安裝好拋光工具。拋光工具必須正確地安裝, 並可順暢轉動、無磨擦情形。請進行至少 1 分鐘的無負載試機。切勿使用損壞、變形或轉動時會震動的拋光工具。損壞的拋光工具可能會破裂並且造成傷害。**

溫和的清潔劑和溫水清洗拋光工具。勿使用稀釋劑。

工作完成後隨手關閉電動工具。

維修和服務

維修和清潔

- ▶ **在電動工具上進行任何作業之前 (例如維修, 更換工具等等), 請將機器中的電池取出。若是小心觸動起停開關, 可能造成人員受傷。**
- ▶ **電動工具和通風口都必須保持清潔, 這樣才能夠提高工作品質和安全性。**

顧客服務處和顧客諮詢中心

台灣進口商

電話: (02) 7734 2588

製造商地址:

Robert Bosch Power Tools GmbH
羅伯特·博世電動工具有限公司
70538 Stuttgart / GERMANY
70538 斯圖加特/ 德國

我們的服務地址和保固條件連結可在最後一頁找到。

當您需要諮詢或訂購備用零件時，請務必提供本產品型號銘牌上 10 位數的產品機號。

廢棄物處理

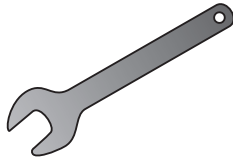
必須以符合環保的方式，將損壞的電動工具、充電電池、配件和包裝材料進行回收再利用。



不可以把電動工具和充電電池 / 拋棄式電池丟入一般家庭垃圾中!



2 608 001 119



1 619 PS1 489

Legal Information and Licenses

• Apache-2.0

Component CMSIS_5

Name: CMSIS_5

Version: v5.0.0

SPDX identifier: Apache-2.0

Copyright notices: Copyright (c) 2009-2020 Arm Limited. All rights reserved.

License Text: available in <http://www.apache.org/licenses/LICENSE-2.0>

Licensed under the Apache License, Version 2.0 (the "License"); you may not use this file except in compliance with the License.

You may obtain a copy of the License at <http://www.apache.org/licenses/LICENSE-2.0>.

Unless required by applicable law or agreed to in writing, software distributed under the License is distributed on an "AS IS" BASIS, WITHOUT WARRANTIES OR CONDITIONS OF ANY KIND, either express or implied.

See the License for the specific language governing permissions and limitations under the License.

License Text Apache License Version 2.0, January 2004

<http://www.apache.org/licenses/>

TERMS AND CONDITIONS FOR USE, REPRODUCTION, AND DISTRIBUTION

1. Definitions.

"License" shall mean the terms and conditions for use, reproduction, and distribution as defined by Sections 1 through 9 of this document.

"Licensor" shall mean the copyright owner or entity authorized by the copyright owner that is granting the License.

"Legal Entity" shall mean the union of the acting entity and all other entities that control, are controlled by, or are under common control with that entity. For the purposes of this definition, "control" means (i) the power, direct or indirect, to cause the direction or management of such entity, whether by contract or otherwise, or (ii) ownership of fifty percent (50%) or more of the outstanding shares, or (iii) beneficial ownership of such entity.

"You" (or "Your") shall mean an individual or Legal Entity exercising permissions granted by this License.

"Source" form shall mean the preferred form for making modifications, including but not limited to software source code, documentation source, and configuration files.

"Object" form shall mean any form resulting from mechanical transformation or translation of a Source form, including but not limited to compiled object code, generated documentation, and conversions to other media types.

"Work" shall mean the work of authorship, whether in Source or Object form, made available under the License, as indicated by a copyright notice that is included in or attached to the work (an example is provided in the Appendix below).

"Derivative Works" shall mean any work, whether in Source or Object form, that is based on (or derived from) the Work and for which the editorial revisions, annotations, elaborations, or other modifications represent, as a whole, an original work of authorship. For the purposes of this License, Derivative Works shall not include works that remain separable from, or merely link (or bind by name) to the interfaces of, the Work and Derivative Works thereof.

"Contribution" shall mean any work of authorship, including the original version of the Work and any modifications or additions to that Work or Derivative Works thereof, that is intentionally submitted to Licensor for inclusion in the Work by the copyright owner or by an individual or Legal Entity authorized to submit on behalf of the copyright owner. For the purposes of this definition, "submitted" means any form of electronic, verbal, or written communication sent to the Licensor or its representatives, including but not limited to communication on electronic mailing lists, source code control systems, and issue tracking systems that are managed by, or on behalf of, the Licensor for the purpose of discussing and improving the Work, but excluding

communication that is conspicuously marked or otherwise designated in writing by the copyright owner as "Not a Contribution."

"Contributor" shall mean Licensor and any individual or Legal Entity on behalf of whom a Contribution has been received by Licensor and subsequently incorporated within the Work.

2. Grant of Copyright License. Subject to the terms and conditions of this License, each Contributor hereby grants to You a perpetual, worldwide, non-exclusive, no-charge, royalty-free, irrevocable copyright license to reproduce, prepare Derivative Works of, publicly display, publicly perform, sublicense, and distribute the Work and such Derivative Works in Source or Object form.

3. Grant of Patent License. Subject to the terms and conditions of this License, each Contributor hereby grants to You a perpetual, worldwide, non-exclusive, no-charge, royalty-free, irrevocable (except as stated in this section) patent license to make, have made, use, offer to sell, sell, import, and otherwise transfer the Work, where such license applies only to those patent claims licensable by such Contributor that are necessarily infringed by their Contribution(s) alone or by combination of their Contribution(s) with the Work to which such Contribution(s) was submitted. If You institute patent litigation against any entity (including a cross-claim or counterclaim in a lawsuit) alleging that the Work or a Contribution incorporated within the Work constitutes direct or contributory patent infringement, then any patent licenses granted to You under this License for that Work shall terminate as of the date such litigation is filed.

4. Redistribution. You may reproduce and distribute copies of the Work or Derivative Works thereof in any medium, with or without modifications, and in Source or Object form, provided that You meet the following conditions:

(a) You must give any other recipients of the Work or Derivative Works a copy of this License; and

(b) You must cause any modified files to carry prominent notices stating that You changed the files; and

(c) You must retain, in the Source form of any Derivative Works that You distribute, all copyright, patent, trademark, and attribution notices from the Source form of the Work, excluding those notices that do not pertain to any part of the Derivative Works; and

(d) If the Work includes a "NOTICE" text file as part of its distribution, then any Derivative Works that You distribute must include a readable copy of the attribution notices contained within such NOTICE file, excluding those notices that do not pertain to any part of the Derivative Works, in at least one of the following places: within a NOTICE text file distributed as part of the Derivative Works; within the Source form or documentation, if provided along with the Derivative Works; or, within a display generated by the Derivative Works, if and wherever such third-party notices normally appear. The contents of the NOTICE file are for informational purposes only and do not modify the License. You may add Your own attribution notices within Derivative Works that You distribute, alongside or as an addendum to the NOTICE text from the Work, provided that such additional attribution notices cannot be construed as modifying the License.

You may add Your own copyright statement to Your modifications and may provide additional or different license terms and conditions for use, reproduction, or distribution of Your modifications, or for any such Derivative Works as a whole, provided Your use, reproduction, and distribution of the Work otherwise complies with the conditions stated in this License.

5. Submission of Contributions. Unless You explicitly state otherwise, any Contribution intentionally submitted for inclusion in the Work by You to the Licensor shall be under the terms and conditions of this License, without any additional terms or conditions. Notwithstanding the above, nothing herein shall supersede or modify the terms of any separate license agreement you may have executed with Licensor regarding such Contributions.

6. Trademarks. This License does not grant permission to use the trade names, trademarks, service marks, or product names of the Licensor,

except as required for reasonable and customary use in describing the origin of the Work and reproducing the content of the NOTICE file.

7. **Disclaimer of Warranty.** Unless required by applicable law or agreed to in writing, Licensor provides the Work (and each Contributor provides its Contributions) on an "AS IS" BASIS, WITHOUT WARRANTIES OR CONDITIONS OF ANY KIND, either express or implied, including, without limitation, any warranties or conditions of TITLE, NON-INFRINGEMENT, MERCHANTABILITY, or FITNESS FOR A PARTICULAR PURPOSE. You are solely responsible for determining the appropriateness of using or redistributing the Work and assume any risks associated with Your exercise of permissions under this License.

8. **Limitation of Liability.** In no event and under no legal theory, whether in tort (including negligence), contract, or otherwise, unless required by applicable law (such as deliberate and grossly negligent acts) or agreed to in writing, shall any Contributor be liable to You for damages, including any direct, indirect, special, incidental, or consequential damages of any character arising as a result of this License or out of the use or inability to use the Work (including but not limited to damages for loss of goodwill, work stoppage, computer failure or malfunction, or any and all other commercial damages or losses), even if such Contributor has been advised of the possibility of such damages.

9. **Accepting Warranty or Additional Liability.** While redistributing the Work or Derivative Works thereof, You may choose to offer, and charge a fee for, acceptance of support, warranty, indemnity, or other liability obligations and/or rights consistent with this License. However, in accepting such obligations, You may act only on Your own behalf and on Your sole responsibility, not on behalf of any other Contributor, and only if You agree to indemnify, defend, and hold each Contributor harmless for any liability incurred by, or claims asserted against, such Contributor by reason of your accepting any such warranty or additional liability.

END OF TERMS AND CONDITIONS

• BSD-3-Clause

Component STM32G4xx_HAL_Driver

Name: STM32G4xx_HAL_Driver

Version: v1 (VERSION 1)

SPDX identifier: BSD-3-Clause

Copyright notices: Copyright (c) 2016 STMicroelectronics. All rights reserved.

License Text: available in <http://opensource.org/licenses/BSD-3-Clause>
Redistribution and use in source and binary forms, with or without modification, are permitted provided that the following conditions are met:

1. Redistributions of source code must retain the above copyright notice, this list of conditions and the following disclaimer.
2. Redistributions in binary form must reproduce the above copyright notice, this list of conditions and the following disclaimer in the documentation and/or other materials provided with the distribution.
3. Neither the name of the copyright holder nor the names of its contributors may be used to endorse or promote products derived from this software without specific prior written permission.

THIS SOFTWARE IS PROVIDED BY THE COPYRIGHT HOLDERS AND CONTRIBUTORS "AS IS" AND ANY EXPRESS OR IMPLIED WARRANTIES, INCLUDING, BUT NOT LIMITED TO, THE IMPLIED WARRANTIES OF MERCHANTABILITY AND FITNESS FOR A PARTICULAR PURPOSE ARE DISCLAIMED. IN NO EVENT SHALL THE COPYRIGHT HOLDER OR CONTRIBUTORS BE LIABLE FOR ANY DIRECT, INDIRECT, INCIDENTAL, SPECIAL, EXEMPLARY, OR CONSEQUENTIAL DAMAGES (INCLUDING, BUT NOT LIMITED TO, PROCUREMENT OF SUBSTITUTE GOODS OR SERVICES; LOSS OF USE, DATA, OR PROFITS; OR BUSINESS INTERRUPTION) HOWEVER CAUSED AND ON ANY THEORY OF LIABILITY, WHETHER IN CONTRACT, STRICT LIABILITY, OR TORT (INCLUDING NEGLIGENCE OR OTHERWISE) ARISING IN ANY WAY OUT OF THE USE OF THIS SOFTWARE, EVEN IF ADVISED OF THE POSSIBILITY OF SUCH DAMAGE.

• Warranty Disclaimer

This product contains Open Source Software components which

underly Open Source Software Licenses. Please note that Open Source Licenses contain disclaimer clauses. The text of the Open Source Licenses that apply are included in this manual under "Legal Information and Licenses".

• Software License Agreement (SLA)

Components under SLA

Name: STM32-CLASSB-SPL

Version: v2.2.0

License: STMicro Liberty License v2

Copyright notices: Copyright (c) 2017 STMicroelectronics.

License Text: available in

http://www.st.com/software_license_agreement_liberty_v2

Servicekontakte
Service Contacts
Contacts de Service
Contactos de Servicio



<https://www.bosch-pt.com/serviceaddresses>

Garantiebedingungen
Guarantee Conditions
Conditions de Garantie
Condiciones de Garantía



<https://www.bosch-pt.com/guarantee/202601>